

## Lampa na podczerwień dla lepszego spalania tkanki tłuszczowej SilverFox 1003

Model: 1003



### OSTRZEŻENIE

Nigdy nie używaj urządzenia w wilgotnym lub słabo wentylowanym miejscu, takim jak np. łazienka itp. w celu uniknięcia uszkodzenia podzespołów elektrycznych urządzenia.

Nigdy nie używaj urządzenia na zewnątrz, narażenie na działanie czynników zewnętrznych może spowodować jego uszkodzenie. Jeśli lampa nie będzie używana przez dłuższy czas, należy odłączyć kabel zasilający.

Nigdy pod żadnym pozorem nie należy próbować otwierać lub sprawdzać wewnętrznych części lub akcesoriów urządzenia. Jeśli jest to konieczne, należy skontaktować się z dostawcą lub wykwalifikowanym technikiem.

Jeśli kabel zasilający jest zniszczony, należy zwrócić się do profesjonalnego serwisu o jego wymianę w celu uniknięcia niebezpieczeństwa lub skontaktować się ze sprzedawcą..

### ES DEKLARACJA ZGODNOŚCI

Produkt ten spełnia następujące wymagania:

1. Warunki określone w Dyrektywie niskonapięciowej: 2006/95/WE
2. Warunki określone w Dyrektywie o kompatybilności elektromagnetycznej: 2004/108/WE

### RECYKLING



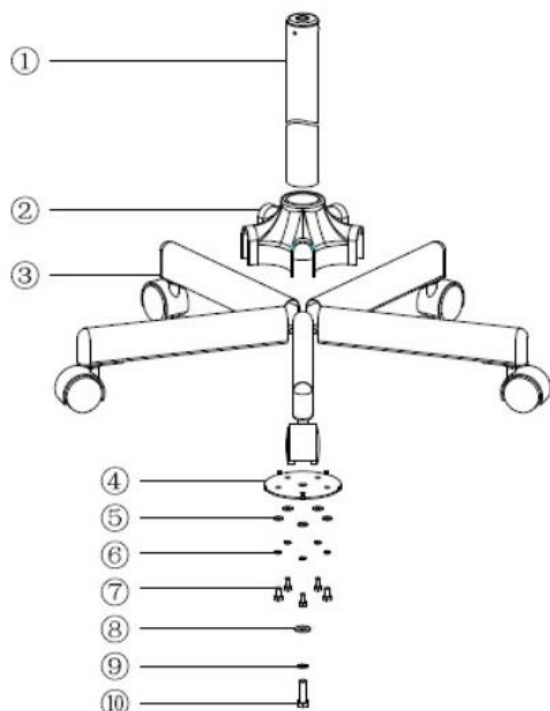
Jeśli którykolwiek z naszych produktów lub jego opakowanie jest opatrzone tym symbolem, nie należy go traktować jako zwykłego odpadu komunalnego. Aby zapewnić prawidłowe postępowanie z tym odpadem, należy go zutylizować zgodnie z lokalnymi przepisami dotyczącymi likwidacji sprzętu elektronicznego. Inicjatywa ta pomoże chronić i oszczędzać zasoby naturalne oraz poprawić standardy ochrony środowiska w odniesieniu do zarządzania odpadami elektrycznymi.

### WITAMY

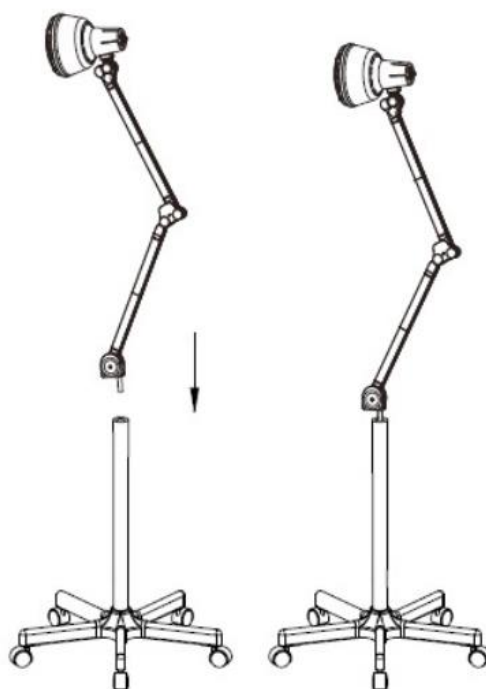
Dziękujemy za zakup. Przed rozpoczęciem korzystania z urządzenia należy uważnie przeczytać niniejszą instrukcję. W przypadku wątpliwości co do prawidłowego korzystania z urządzenia należy zasięgnąć porady specjalisty. Nie ponosimy odpowiedzialności za jakiegokolwiek szkody lub obrażenia spowodowane niewłaściwym użytkowaniem urządzenia.

## INSTRUKCJA MONTAŻU

1. Montaż podstawy zgodnie z poniższym schématem.



2. Na koniec należy włożyć lampę do podstawy.



## INSTRUKCJA OBSŁUGI

1. Umieść lampę na płaskiej, stabilnej powierzchni, tak aby nie mogła się przewrócić.
2. Dostosuj położenie lampy do pozycji części ciała poddawanej zabiegowi - odległość lampy od skóry powinna wynosić ponad 30 cm, aby uniknąć uszkodzenia skóry.
3. Podłącz wtyczkę lampy do gniazdka i użyj pokrętki, aby ustawić żądaną intensywność światła (przeciwnie do ruchu wskazówek zegara dla mniejszej intensywności, zgodnie z ruchem wskazówek zegara dla większej intensywności).
4. Zalecany czas zabiegu nie powinien przekraczać maksymalnie 30 minut dla każdego użycia!
5. Po zakończeniu zabiegu należy ustawić najniższe natężenie światła i wyłączyć lampę, a następnie wyłączyć ją z gniazdka elektrycznego.

## KONSERWACJA

Należy regularnie czyścić żarówkę.  
Nie wolno używać lampy przy niestabilnym napięciu

## DANE TECHNICZNE

**Kolor:** biały  
**Maksymalny zalecany czas zabiegu:** 30 min  
**Wymiary produktu:** 155 x 70 x 20 cm  
**Waga produktu:** 6,5 kg  
**Waga opakowania:** 9 kg  
**Napięcie:** 220–240 V  
**Częstotliwość:** 50–60 Hz  
**Moc:** 275 W