

Pomocnik fryzjerski Weelko Help

Model: 1013

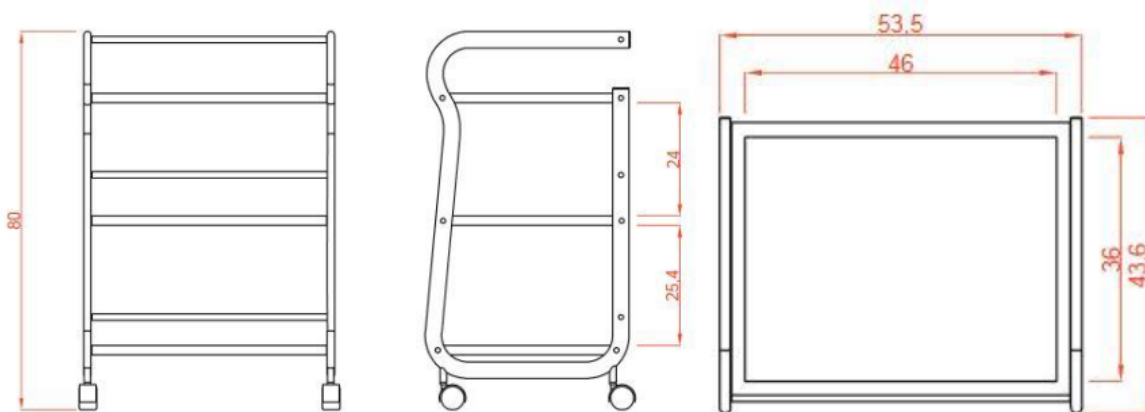


Dziękujemy Państwu za zakup. Aby jak najdłużej cieszyć się zakupionym produktem, należy postępować zgodnie z poniższymi instrukcjami. Przed użyciem prosimy o uważne przeczytanie niniejszej instrukcji i zachowanie jej na przyszłość. W przypadku niewłaściwego lub niedozwolonego użytkownika dostawca nie ponosi odpowiedzialności za ewentualne szkody.

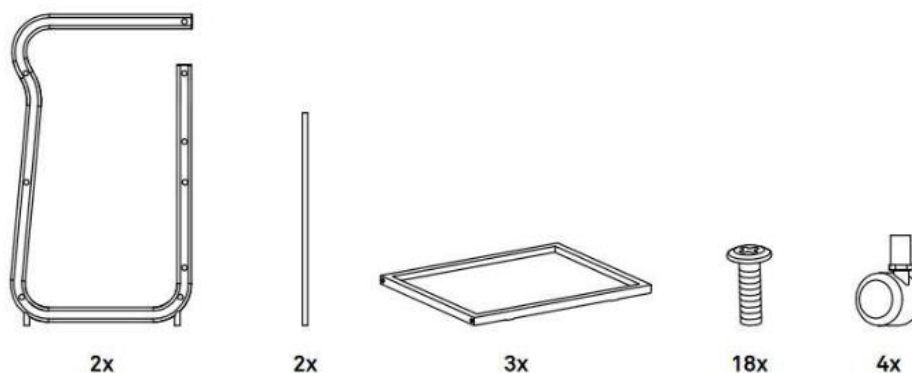
Wymiary:

Wymiary produktu: 53,5 x 43 x 80 cm

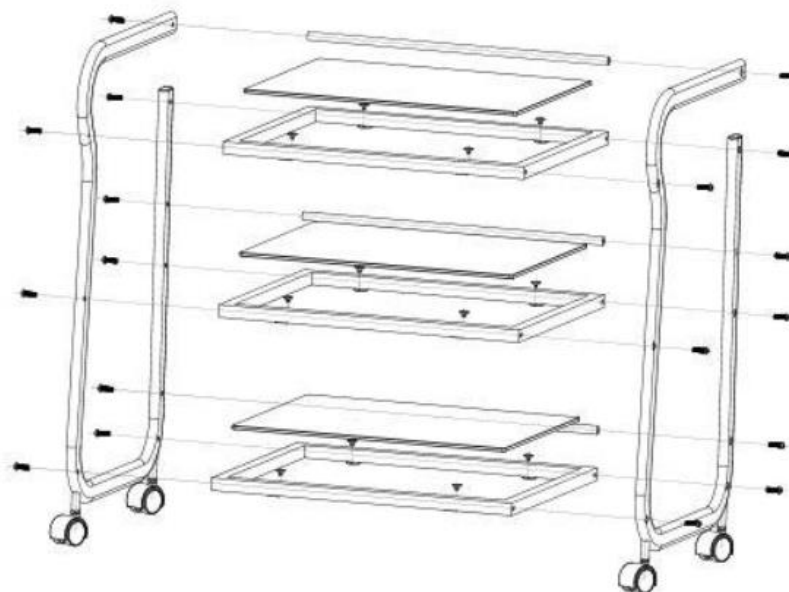
Waga produktu: 14 kg



Zawartość opakowania:



Instrukcja montażu:



Uwaga

Pomocnik został zaprojektowany z myślą o efektywnym pełnieniu swojej funkcji. Nie należy go używać do innych celów. Do czyszczenia pomocnika fryzjerskiego nie wolno używać druciaków ze stali nierdzewnej ani podobnych środków do czyszczenia.

KONSERWACJA:

Nie należy wystawiać produktu na działanie promieni słonecznych.

Do czyszczenia powierzchni należy używać wody i neutralnego mydła oraz miękkiej ściereczki.

Do czyszczenia powierzchni metalowych należy używać wody i neutralnego mydła oraz miękkiej ściereczki (najlepiej środka do czyszczenia metalu).



MANUAL OF INSTRUCTIONS - WK_T005

