

Mianola

Profesjonalny pomocnik fryzjerski Sibel Intercalario

Model: 0190500



Dziękujemy Państwu za zakup. Aby jak najdłużej cieszyć się zakupionym produktem, należy postępować zgodnie z poniższymi instrukcjami. Przed użyciem prosimy o uważne przeczytanie niniejszej instrukcji i zachowanie jej na przyszłość. W przypadku niewłaściwego lub niedozwolonego użytkownika dostawca nie ponosi odpowiedzialności za ewentualne szkody.

Właściwości:

Materiał: czarne drewno, stal nierdzewna

Wysokość: 63 cm

Szerokość na dole: 30 cm

Szerokość na górze: 35 cm

Głębokość: 25 cm

UWAGA

Pomocnik został zaprojektowany z myślą o efektywnym pełnieniu swojej funkcji. Nie należy go używać do innych celów. Do czyszczenia pomocnika fryzjerskiego nie wolno używać druciaków ze stali nierdzewnej ani podobnych środków do czyszczenia.

Musi być zainstalowany przez specjalistę.

KONSERWACJA:

Nie należy wystawiać produktu na działanie promieni słonecznych.

Do czyszczenia powierzchni należy używać wody i neutralnego mydła oraz miękkiej ściereczki.

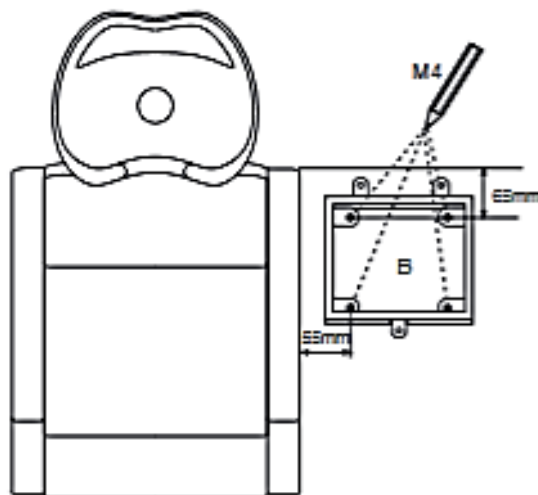
Do czyszczenia powierzchni metalowych należy używać wody i neutralnego mydła oraz miękkiej ściereczki (najlepiej środka do czyszczenia metalu).

MONTÁŽ:

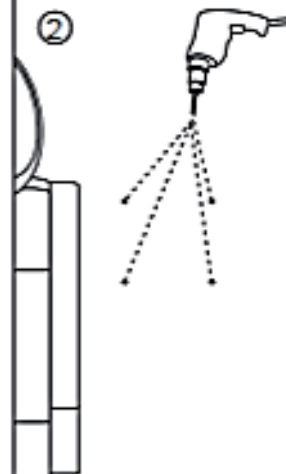
SIBEL[®]
FURNITURE
INTERCALARIO

	qty		qty
A	1	B	1
M1	3	M5	3
M2	4	M6	4
M3	4	M7	3
M4	1	M8	4

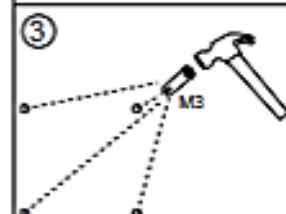
①



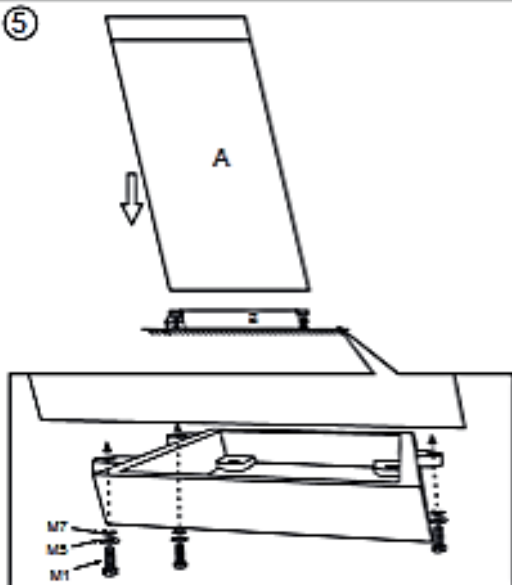
②



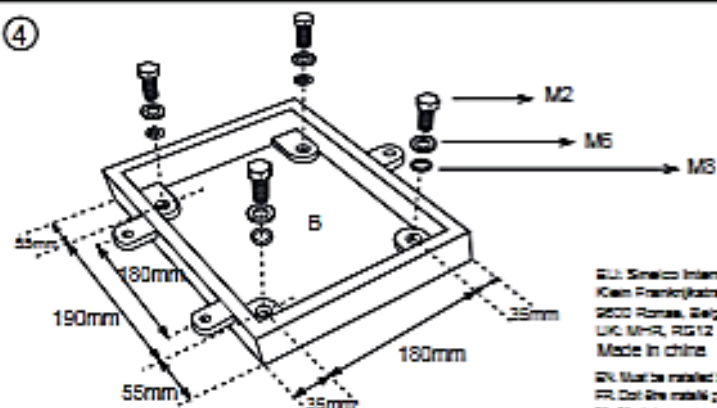
③



⑤



④



EU: Sibelco International Bvba,
Klein Frankrijkstraat 37,
3000 Romee, Belgium
UK: MHR, RG12 1YD, UK
Made in China

EN: Must be installed by a professional plumber
FR: Doit être installé par un plombier professionnel
NL: Moet door een professionele loodgieter worden geïnstalleerd
DE: Muss von einem professionellen Installateur installiert werden
IT: Deve essere installato da un idraulico professionista
ES: Debe ser instalado por un plomero profesional
PT: Deve ser instalado por um encanador profissional
PL: Musi być zainstalowany przez profesjonalnego hydraulika
CA: Soli instalarse af un professional plomberage