

## Svět kadeřnictví.cz

### Montáž a seřízení umyvadla Hairway

Děkujeme Vám za Váš nákup. Abyste se zbožím mohli být co nejvíce a co nejdéle spokojeni, dodržujte následující pokyny. Před používáním si pečlivě přečtete tento návod a uschovejte ho pro možnosti pozdějšího nahlédnutí. V případě špatné nebo nedovolené manipulace dodavatel nezodpovídá za možné způsobené škody.

#### Součásti potřebné k montáži:

- umyvadlo Hairway
- sada náhradních šroubů k mycímu boxu Detail (pro montáž kovového kruhu na umyvadlo)
- 4 matky vel. 14 a podložky k montáži umyvadla na korpus mycího boxu
- kovový kruh pro uchycení umyvadla Detail DHSA-07
- gumová manžeta k umyvadlu Detail DHSA-07A

#### Všeobecné upozornění a montáž:

Před montáží umyvadla si pečlivě přečtete následující instrukce.

Jednotlivé díly vyjměte z balení a zkontrolujte, že žádný díl nechybí ani není nějak poškozený, pokud ano, tak nás okamžitě kontaktujte, pokud bude umyvadlo sestavené z vadných dílů, hrozí poškození, na které nelze uplatnit záruku.

1. Šrouby nasadíte do gumových úchytnů dle obrázku a zasuňte je do připravených otvorů ze spodní části umyvadla, nasadíte podložky.



2. Kovový kruh nasadíte ve směru jako na obrázku:



3. Nasadíte podložky a našroubujete matky, aby byl kruh připevněn k umyvadlu. Nasadíte gumovou manžetu.



4. Kruh připevníte podložkami a matkami vel. 14 ke korpusu mycího boxu, jak je zobrazeno na obrázku níže.

## Seřízení umyvadla do požadované polohy

1. Na zadní straně mycího boxu se nachází poklop, který je upevněn dvěma vruty, jejich odšroubováním se dostanete dovnitř korpusu.



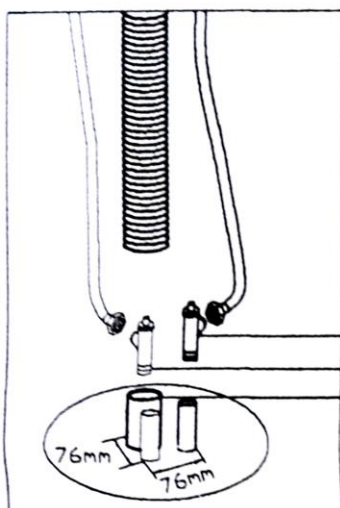
2. Pod umyvadlem uvnitř korpusu jsou dva dlouhé šrouby s pružinami a matkami vel. 14. Pomocí jejich utáhnutí umyvadlo bude více držet v dané poloze dle Vaší libosti a dobré práce s umyvadlem.



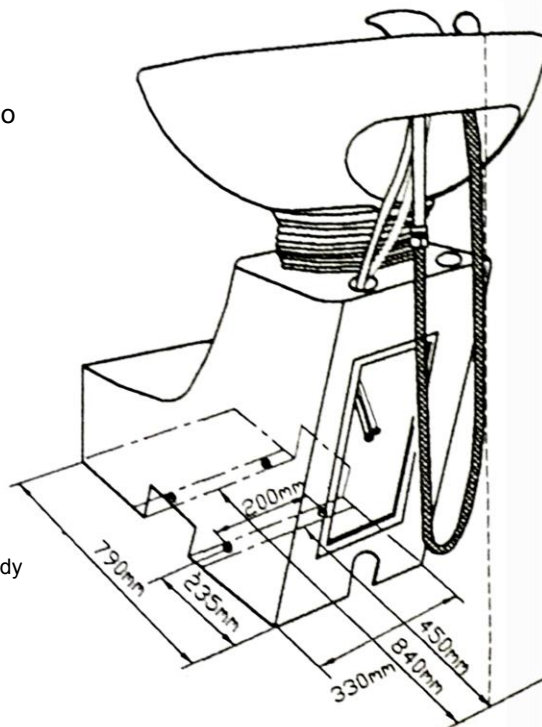
3. Doporučujeme utahovat matky pouze o půl otáčky až otáčku, kvůli přepnutí pouzdra, které drží celé umyvadlo.

Pozice přívodu vody a odpadu

- Doporučujeme instalovat přívod vody a odpad v oblasti o průměru 15 cm.



Přívod horké vody  
Přívod studené vody  
Odpad



## Montáž a nastavenie umývadla Hairway

Ďakujeme Vám za Váš nákup. Aby ste s tovarom mohli byť čo najviac a čo najdlhšie spokojní, dodržujte nasledujúce pokyny. Pred používaním si pozorne prečítajte tento návod a uschovajte ho pre možnosti neskoršieho nahliadnutia. V prípade zlej alebo nedovolennej manipulácie dodávateľ nezodpovedá za možné spôsobené škody.

### Súčasti potrebné na montáž:

- umývadlo Hairway
- sada náhradných skrutiek k umývaciemu boxu Detail (pre montáž kovového kruhu na umývadlo)
- 4 matky veľ. 14 a podložky na montáž umývadla na korpus umývacieho boxu
- kovový kruh na uchytienie umývadla Detail DHSA-07
- gumová manžeta k umývadlu Detail DHSA-07A

### Všeobecné upozornenia a montáž:

Pred montážou umývadla si pozorne prečítajte nasledujúce inštrukcie.

Jednotlivé diely vyberte z balenia a skontrolujte, že žiadny diel nechýba ani nie je nejako poškodený, ak áno, tak nás okamžite kontaktujte, pokiaľ bude umývadlo zostavené z chybných dielov, hrozí poškodenie, na ktoré nemožno uplatniť záruku.

1. Skrutky nasadíte do gumových úchytov podľa obrázku a zasuňte ich do pripravených otvorov zo spodnej časti umývadla, nasadíte podložky.



2. Kovový kruh nasadíte v smere ako na obrázku:



3. Nasadíte podložky a naskrutkujete matky, aby bol kruh pripevnený k umývadlu. Nasadíte gumovú manžetu.



4. Kruh pripevníte podložkami a matkami veľ. 14 ku korpusu umývacieho boxu, ako je zobrazené na obrázku nižšie

## Nastavenie umývadlá do požadovanej polohy

1. Na zadnej strane umývacieho boxu sa nachádza poklop, ktorý je upevnený dvoma skrutkami, ich odskrutkovaním sa dostanete dovnútra korpusu.

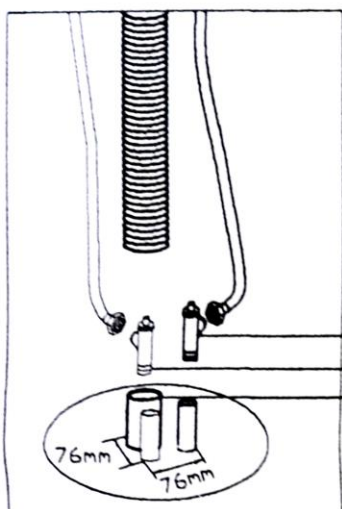


2. Pod umývadlom vnútri korpusu sú dva dlhé skrutky s pružinami a matkami veľ. 14. Pomocou ich utiahnutie umývadlo bude viac držať v danej polohe podľa Vašej ľubovôle a dobrej práce s umývadlom.



3. Odporúčame utahovať matky iba o pol otáčky až otáčku, kvôli prepnutie púzdra, ktoré držia celé umývadlo.

Pozícia prívodu vody a odpadu  
- Odporúčame inštalovať prívod vody a odpad v oblasti s priemerom 15 cm.



Prívod horúcej vody  
Prívod studenej vody  
Odpad

