

Sloupový mycí box SilverFox
Model: 606

Děkujeme Vám za Váš nákup. Abyste se zbožím mohli být co nejvíce a co nejdéle spokojeni, dodržujte následující pokyny. Před používáním si pečlivě přečtěte tento návod a uschovejte ho pro možnosti pozdějšího nahlédnutí. Tento manuál je možné použít pouze k modelu 606. V případě špatné nebo nedovolené manipulace dodavatel nezodpovídá za možné způsobené škody.

Varování:

- nesedejte ani nestoupejte na tento produkt
- nedovolte dětem aby si s mycím boxem hrály
- děti a lidé se sníženými psychickými, fyzickými, nebo mentálními schopnostmi, nebo s malým množstvím znalostí a zkušeností nesmí produkt používat, nebo pouze pod dozorem kompetentní osoby odpovědné za jejich bezpečnost

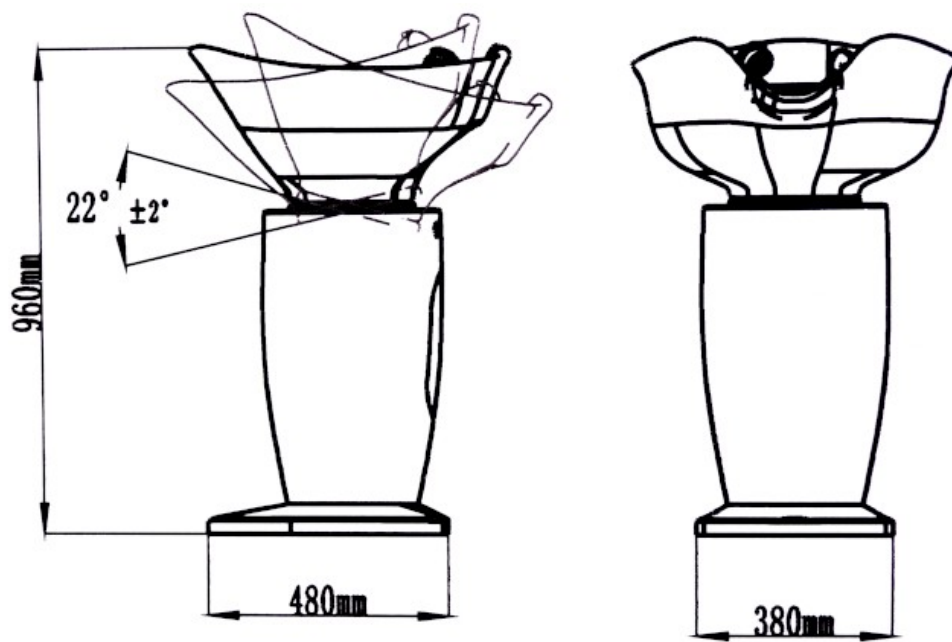
Upozornění:

- mycí box je určen pro profesionální použití, provozovatel musí být seznámen se strukturou, provedením a způsobem použití tohoto produktu. Je třeba dbát zvýšené pozornosti na správnou montáž produktu.
- provozovatel produktu musí používat produkt striktně dle návodu a pravidel používání
- dodržujte bezpečnostní pravidla, nepřetěžujte produkt, abyste se ujistili, že je produkt bezpečný, kompletní a spolehlivý, pravidelně jej kontrolujte
- pravidelně kontrolujte správné dotažení matek a šroubů, abyste předešli haváriím způsobeným uvolněním, vibracemi, posunutím, či pádem některých komponent
- provozovatel nesmí svévolně odmontovávat žádné součásti zařízení v průběhu montáže. Produkt musí být smontován kompletně dle návodu.
- prosíme dodržujte striktně bezpečnostní varování uvedená v tomto návodu
- montáž produktu musí být prováděna odborníky

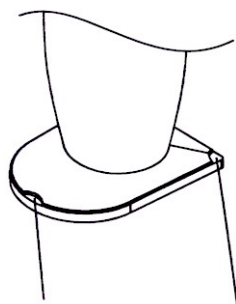
Technické parametry:

Rozměry sloupového mycího boxu: 480 x 380 x 960 mm

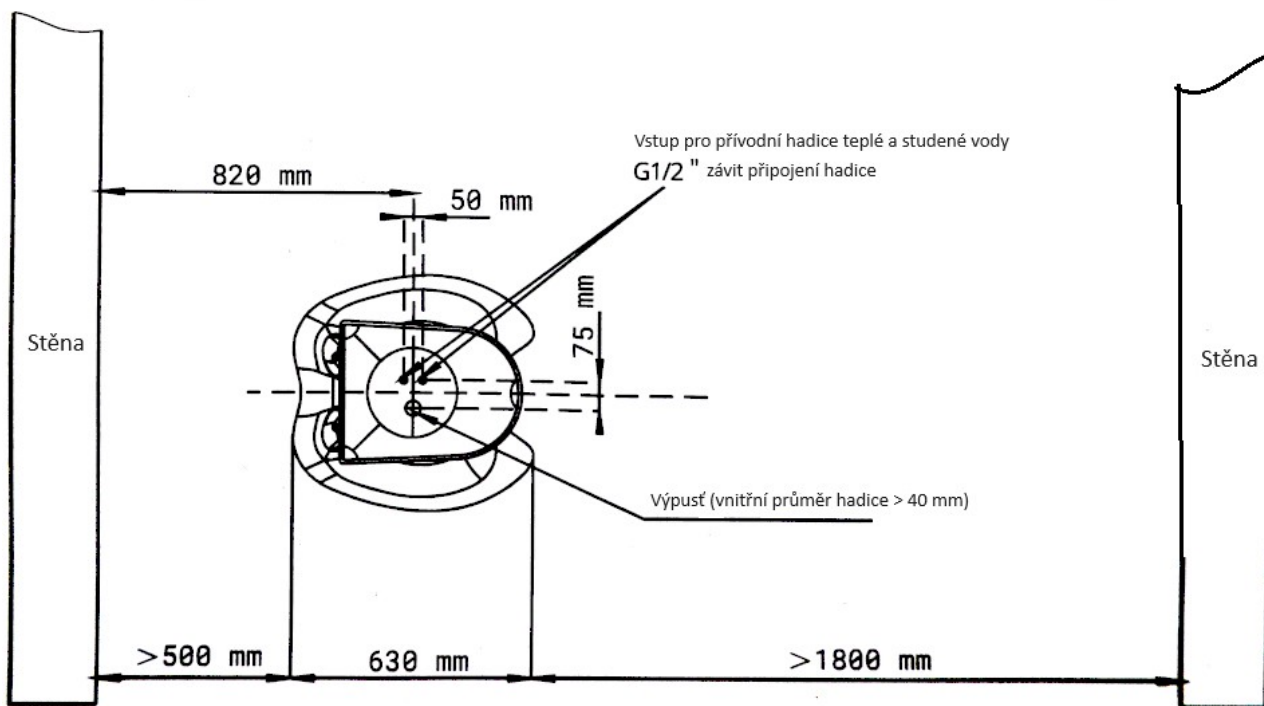
Rozměry balení: 665 x 1055 x 635 mm



Instalační diagram

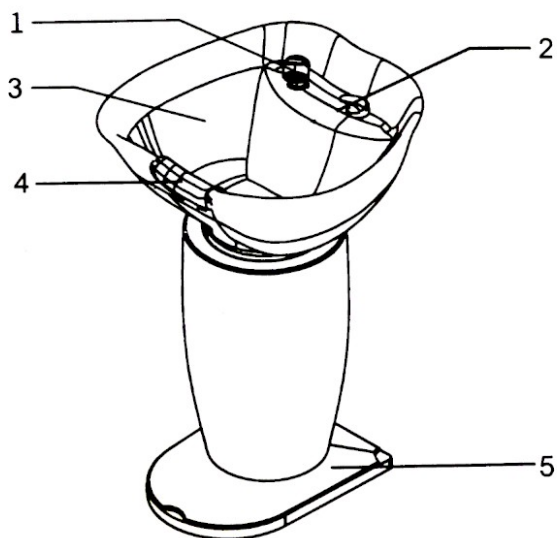


Připevněte k podlaze pomocí tří šroubů. (nejsou součástí balení)



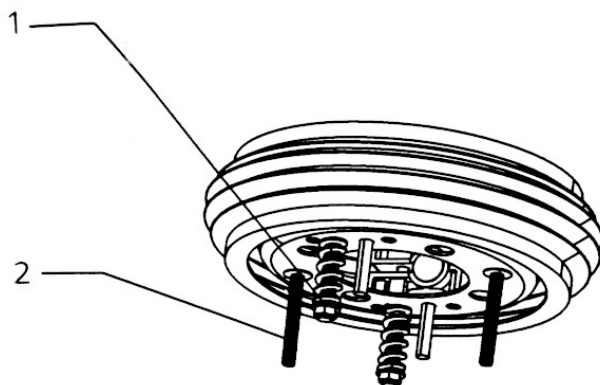
Komponenty

1. sprška
2. směšovací baterie
3. umyvadlo
4. silikonový zákrčník
5. sloup - základna



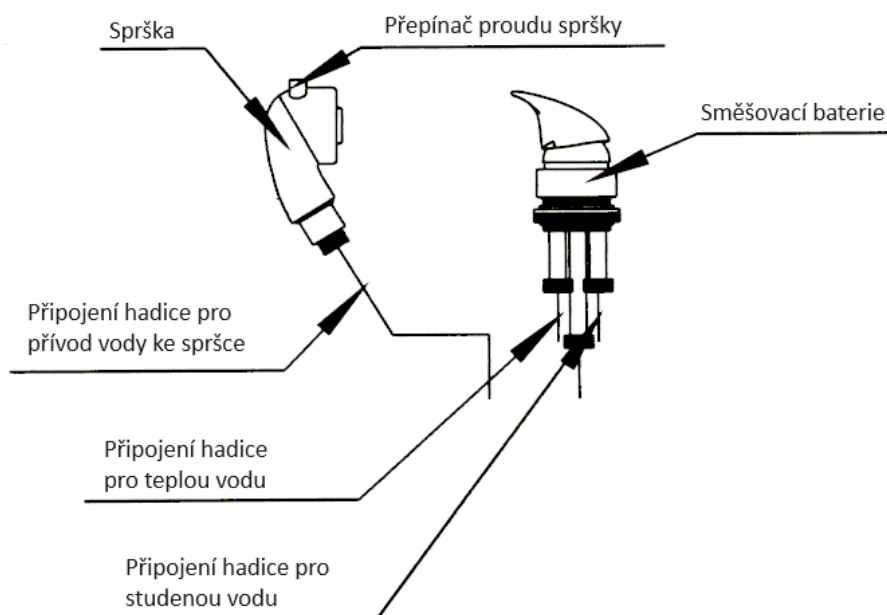
Nastavení úhlu naklonění umyvadla

Pro každého klienta je možné individuálně nastavit úhel naklonění umyvadla. Pevnost nastavení úhlu naklonění umyvadla může být nastavena pomocí nastavovací části 1. Minimální a maximální úhel naklonění umyvadla může být upraven pomocí nastavovací části 2. Viz. obrázek níže.



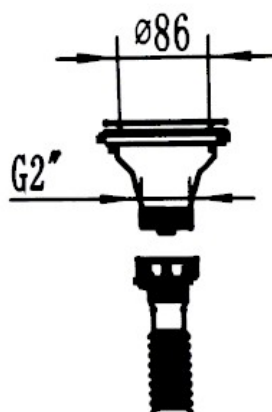
Zapojení přívodu vody

Princip zapojení přívodu vody ke směšovací baterii a spršce je naznačen na obrázku níže.

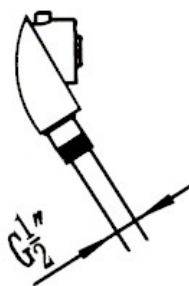


Specifikace komponent

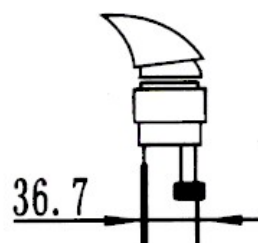
Specifikace a instalační rozměry vodních fitinek a ventilů k umyadlovému systému jsou zobrazeny na obrázku níže.



Průměr výpusti



Sprška



Směšovací baterie

Řešení problémů

Problém	Důvod	Řešení
Netěsnost hadic	1. Voda uniká ve spojení hadic.	Těsnící kroužek je poškozený, vyměňte těsnící kroužek.
	2. Hadice sama netěsní.	Vyměňte vodní hadici.
Výpust' netěsní	1. Voda uniká ve spoji výpustě, chybí těsnění a těsnící kroužek je poškozený, nebo chybí.	Utáhněte spoj a vyměňte těsnící kroužek.
	2. Voda uniká ve spojení	Spoj není dobře utěsněný

	umyvadla a vypusti.	tmelem/silikonem, znovu přetěsněte spoj.
Směšovací baterie netěsní	1. Voda uniká ze směšovací baterie, spoj netěsní, těsnící kroužek je poškozený, nebo chybí.	Utáhněte spoj a vyměňte těsnící kroužek.
	2. Voda uniká ve spoji mezi směšovací baterií a umyvadlem.	Spoj není dobře utěsněný tmelem/silikonem, znovu přetěsněte spoj.
Sprška netěsní	1. Voda uniká ve spoji spršky a hadice, spoj netěsní, těsnící kroužek je poškozený, nebo chybí.	Dotáhněte spoj a vyměňte těsnící kroužek.
	2. Sprška netěsní/ není možné přepnout režim výstupu vody.	Sprška je poškozená. Vyměňte spršku.
	3. Voda uniká na spoji mezi sprškou a umyvadlem.	Spoj není dobře utěsněný tmelem/silikonem, znovu přetěsněte spoj.

Poznámka: Pokud problém není stále vyřešený ani po provedení kroků uvedených v tabulce, kontaktujte prosím servis nebo výrobce pro pomoc s řešením problému.

Stĺpový umývací box SilverFox
Model: 606

Ďakujeme Vám za Váš nákup. Aby ste s tovarom mohli byť čo najviac a čo najdlhšie spokojní, dodržujte nasledujúce pokyny. Pred používaním si pozorne prečítajte tento návod a uschovajte ho pre možnosti neskoršieho nahliadnutia. Tento manuál je možné použiť iba k modelu 606. V prípade zlej alebo nedovolenej manipulácie dodávateľ nezodpovedá za možné spôsobené škody.

Varovanie:

- nesadajte ani nestúpajte na tento produkt
- nedovoľte deťom aby sa s umývacím boxom hrali
- deti a ľudia so zníženými psychickými, fyzickými alebo mentálnymi schopnosťami, alebo s malým množstvom znalostí a skúseností nesmú produkt používať, alebo iba pod dozorom kompetentnej osoby zodpovednej za ich bezpečnosť

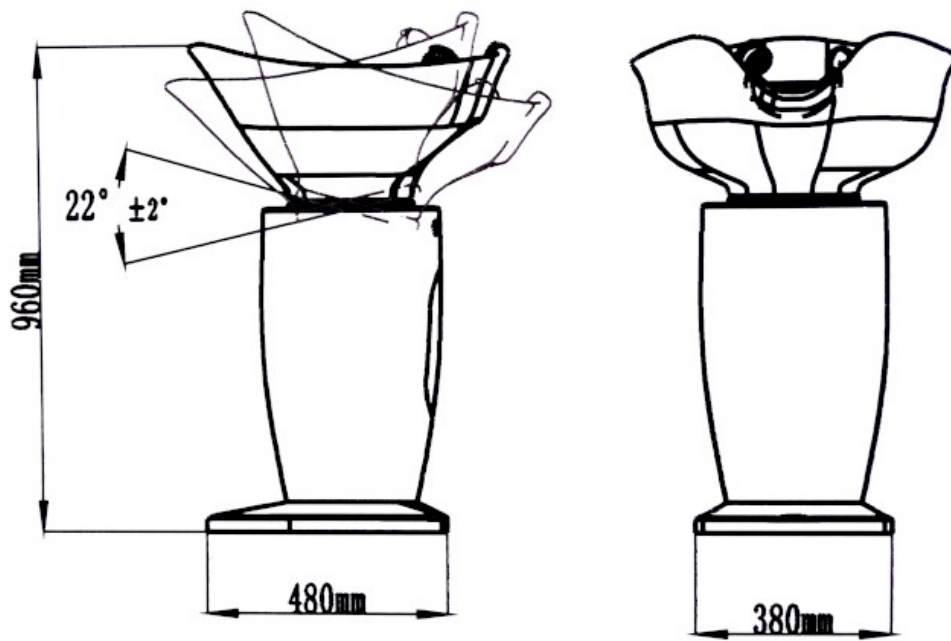
Upozornenie:

- umývací box je určený na profesionálne použitie, prevádzkovateľ musí byť oboznámený so štruktúrou, prevedením a spôsobom použitia tohto produktu. Je potrebné dbať na zvýšenú pozornosť na správnu montáž produktu.
- prevádzkovateľ produktu musí používať produkt striktno podľa návodu a pravidiel používania
- dodržujte bezpečnostné pravidlá, nepreťažujte produkt, aby ste sa uistili, že je produkt bezpečný, kompletný a spoľahlivý, pravidelne ho kontrolujte
- pravidelne kontrolujte správne dotiahnutie matiek a skrutiek, aby ste predišli haváriám spôsobeným uvoľnením, vibráciami, posunutím, či pádom niektorých komponentov
- prevádzkovateľ nesmie svojvoľne odmontovávať žiadne súčasti zariadenia v priebehu montáže. Produkt musí byť zmontovaný kompletne podľa návodu.
- prosíme dodržujte striktno bezpečnostné varovania uvedené v tomto návode
- montáž produktu musí byť vykonávaná odborníkmi

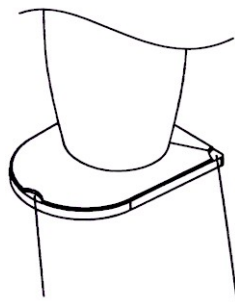
Technické parametre:

Rozmery stĺpového umývacieho boxu: 480 x 380 x 960 mm

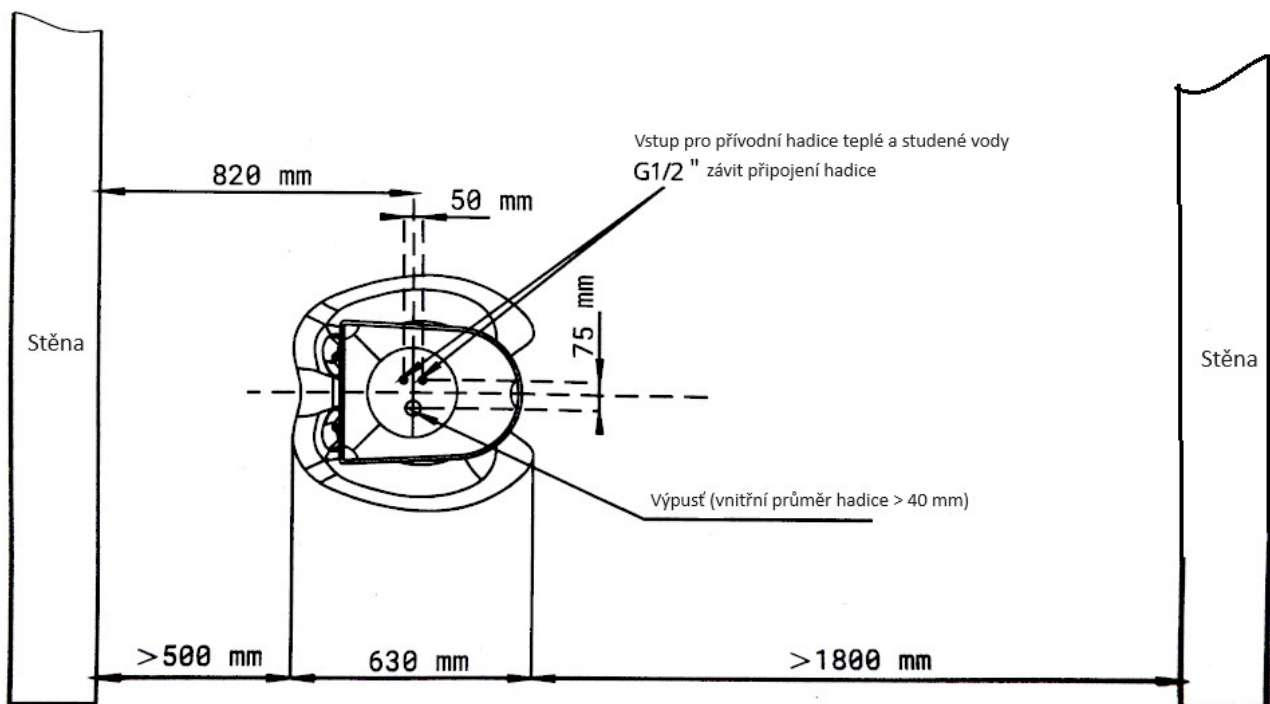
Rozmery balenia: 665 x 1055 x 635 mm



Inšalačný diagram

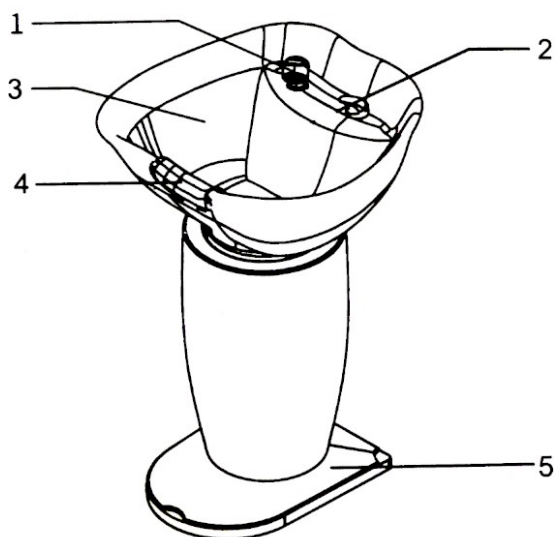


Pripevnite k podlahe pomocou troch skrutiek. (nie sú súčasťou balenia)



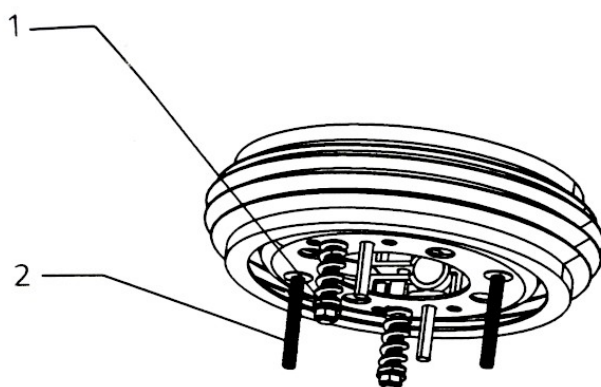
Komponenty

1. sprška
2. zmiešavacia batéria
3. umývadlo
4. silikónový zákrčník
5. stĺp – základňa



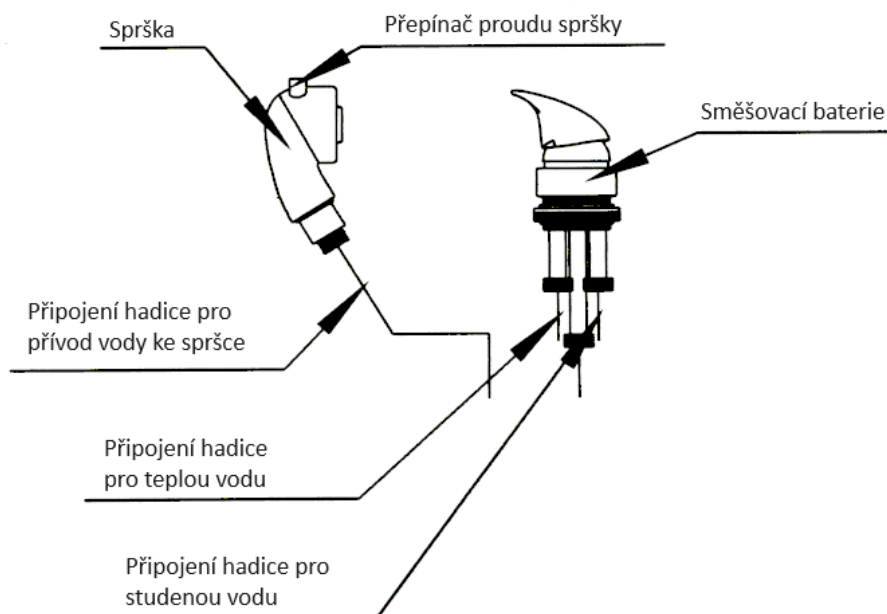
Nastavenie uhla naklopenia umývadla

Pre každého klienta je možné individuálne nastaviť uhol naklopenia umývadla. Pevnosť nastavenia uhla naklopenia umývadla môže byť nastavená pomocou nastavovacej časti 1. Minimálny a maximálny uhol naklopenia umývadla môže byť upravený pomocou nastavovacej časti 2. Vid' obrázok nižšie.



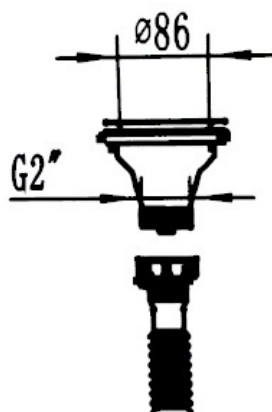
Zapojenie prívodu vody

Princíp zapojenia prívodu vody k zmiešavacej batérii a sprške je naznačený na obrázku nižšie.

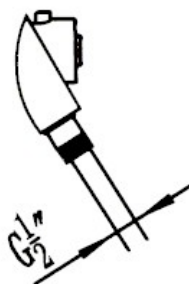


Špecifikácia komponentov

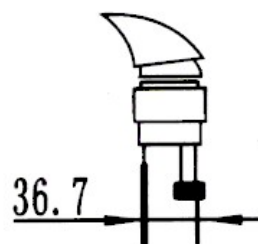
Špecifikácie a inštalčné rozmery vodných fittingov a ventilov k umývadlovému systému sú zobrazené na obrázku nižšie.



Priemer výpuste



Sprška



Zmiešavacie batérie

Riešenie problémov

Problém	Dôvod	Riešenie
Netesnosť hadíc	1. Voda uniká v spojení hadíc.	Tesniaci krúžok je poškodený, vymeňte tesniaci krúžok.
	2. Hadica sama netesní.	Vymeňte vodnú hadicu.
Výpusť netesní	1. Voda uniká v spoji výpuste, chýba tesnenie a tesniaci krúžok je poškodený, alebo chýba.	Utiahnite spoj a vymeňte tesniaci krúžok.
	2. Voda uniká v spojení umývadla a výpuste.	Spoj nie je dobre utesený tmelom/silikónom, znovu pretesnite spoj.
Zmiešavacie batérie netesnia	1. Voda uniká zo zmiešavacej batérie, spoj netesní, tesniaci krúžok je poškodený, alebo chýba.	Utiahnite spoj a vymeňte tesniaci krúžok.
	2. Voda uniká v spoji medzi zmiešavacou batériou a umývadlom.	Spoj nie je dobre utesený tmelom/silikónom, znovu pretesnite spoj.
Sprška netesní	1. Voda uniká v spoji spršky a hadice, spoj netesní, tesniaci krúžok je poškodený, alebo chýba.	Utiahnite spoj a vymeňte tesniaci krúžok.
	2. Sprška netesní/ nie je možné prepnúť režim výstupu vody.	Sprška je poškodená. Vymeňte spršku.
	3. Voda uniká na spoji medzi sprškou a umývadlom.	Spoj nie je dobre utesený tmelom/silikónom, znovu pretesnite spoj.

Poznámka: Ak problém nie je stále vyriešený ani po vykonaní krokov uvedených v tabuľke, kontaktujte prosím servis alebo výrobcu pre pomoc s riešením problému.